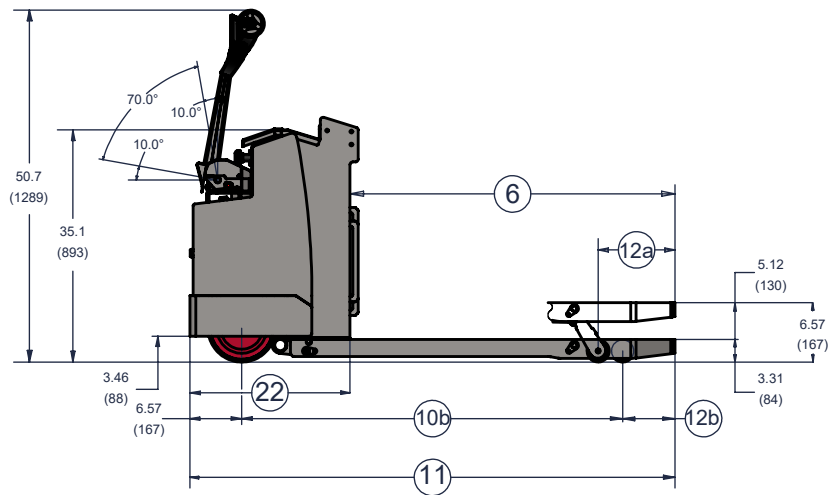
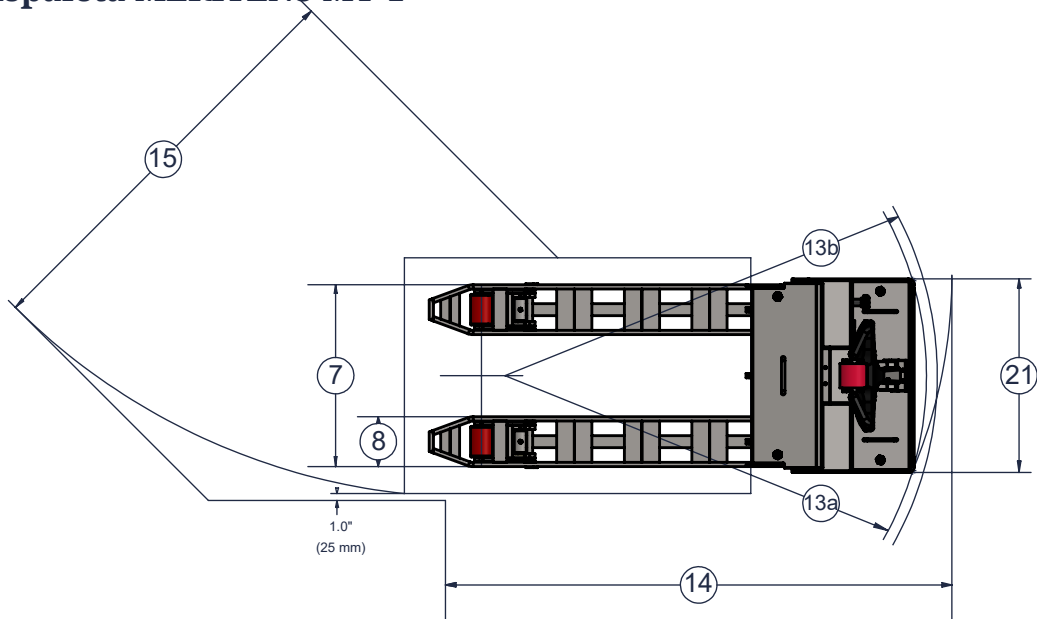


Dimensiones Transpaleta MERITENS MT-1



6" Especificaciones de la batería de iones de litio

GENERAL			
1	Fabricante		Meritens
2	Modelo		MT-1
3	Tipo de Energia		24 Volt
4	Tipo de Operador		Peatonal
5	Capacidad Nominal	lb (kg)	4500 (2041)
6a	Longitud Horquilla - Nominal	in (mm)	48 (1219)
6b	Longitud Horquilla - Actual	in (mm)	46 (1169)
10a	Distancia Entre Ejes - Elevada	in (mm)	50.6 (1284)
10b	Distancia Entre Ejes - Bajada	in (mm)	53.7 (1363)
11	Longitud Total	in (mm)	66.3 (1683)
13a	Radio de Giro Exterior (Parachoques) - Elevada	in (mm)	58.4 (1483)
	Radio de Giro Exterior (Parachoques) - Bajada	in (mm)	61.5 (1561)
15	Ángulo de Apilado - Elevada	in (mm)	68.3 (1734)
16	Pasillo de Interseccion Igual - Elevado	in (mm)	54.8 (1393)
22	Longitud de Chasis	in (mm)	20.2 (514)
23	Bateria Comp. - Estandar Con Rodillos de Bateria	in (mm)	26.5 x 6.0 x ABIERTO (672 x 153 x ABIERTO)

Dimensiones